

# Yer Üstü Sistemleri

SMART-Line | City-Line | Model C | Model B  
Endüstriyel konteyner | Gastro konteyner



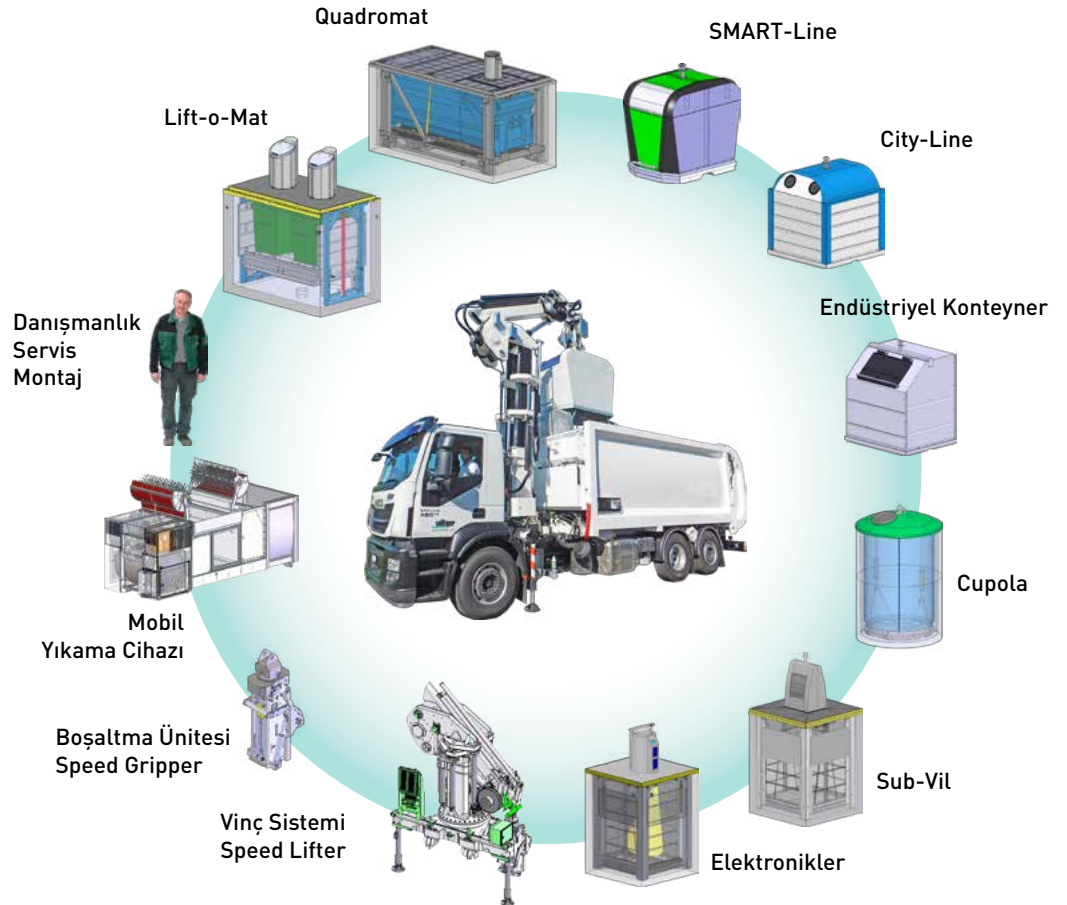
# Tek Bir Kaynak Komple çözüm

Villiger Entosrgungssysteme'nin ürün yelpazesi geniş ve derin. Dolayısıyla, komple sistem çözümleri sunabiliyoruz.

Yer altı ve yer üstü atık toplama sistemleri ve tam otomatik vinç sistemi, boşaltma birimi ve mobil temizleme cihazı müşterilerimizin ihtiyaçlarını tam olarak karşılamaktadır. Dipnot: Bütün ürünlerimiz klasik vinç sistemleri ile uyumludur.

Esneklik gücümüzdür:

- Proje Planlama
- Satış
- Konstrüksiyon
- Üretim
- Montaj
- Servis ve Bakım
- Tamirat
- Dönüşüm
- Özel Ürün
- Yedek Parça Dükkanı



# İçindekiler

SMART-Line	04
City-Line	10
Model C	16
Endüstriyel konteyner	19
Model B	21
Gastro konteyner	22
Boşaltma Sistemi	23





# SMART-Line

Bakımlı bir şehir manzarası için!

Gizlemek için bir neden yok: Yeni SMART-Line, zarif ve etkili bir tasarım. Çok bakımlı bir kent manzarası için uyumlu bir form ve ahenkli tasarım..



Artık atık

Cam için konteyner  
çift ekleme ile

Kutular için  
konteyner

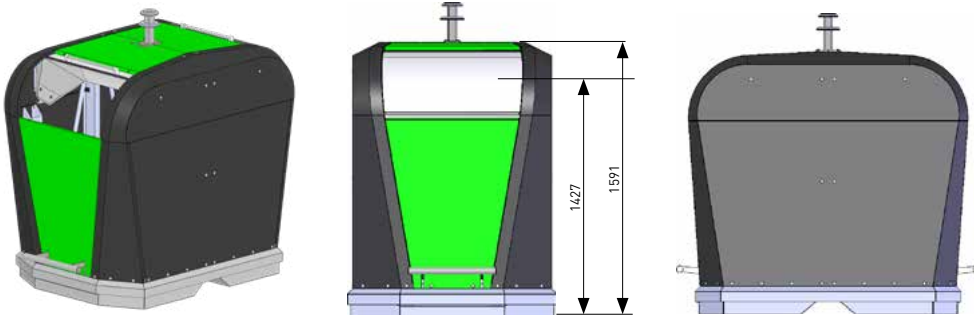
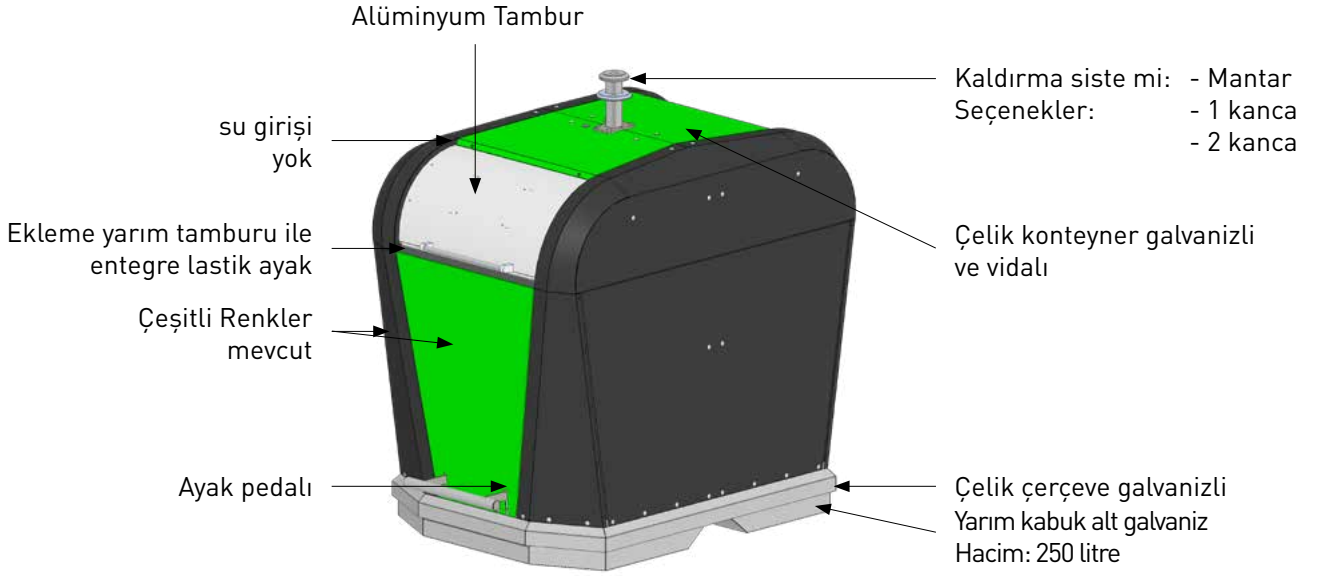
Sizin için yapabileceğiniz, olgun bir teknoloji ile güvenebileceğiniz akıllı bir çözüm. Çok yüksek operatör kolaylığına ek olarak, yeni SMART-Line, daha hızlı ve daha kolay bir atık için ideal bir yerleştirme yüksekliği içerir.



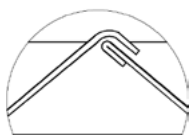
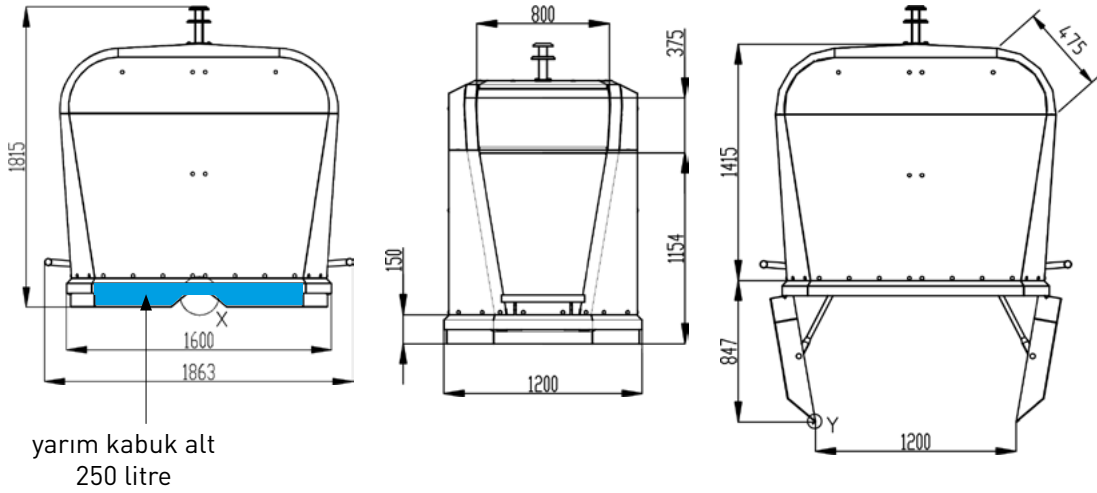
Yeni SMART-Line ailesi, hızlı, güvenilir ve son derece kullanışlı bir şekilde çaba gerektirmeden konforludur.



# SMART-Line Konteyner

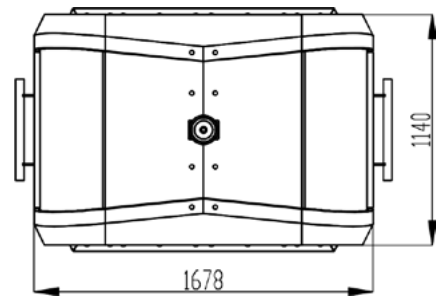


## SMART-Line SL 120



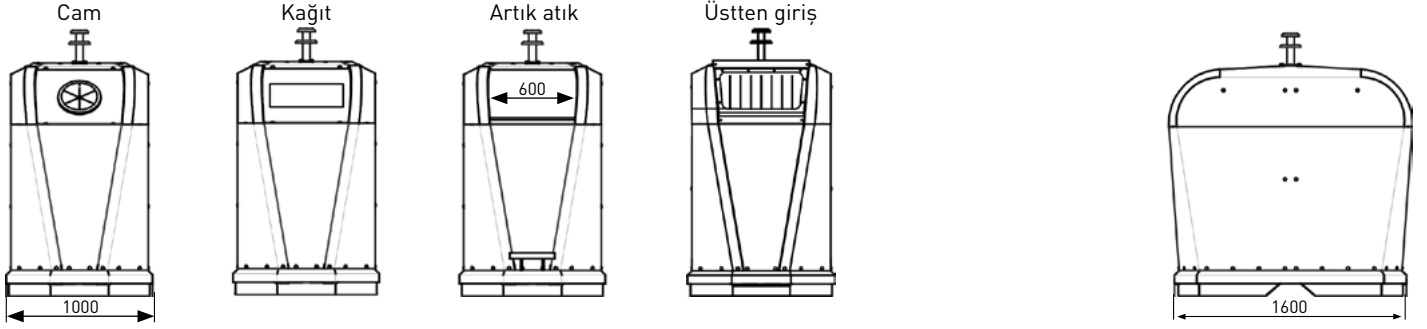
örtüşen taban

Detay X  
Ölçek 1: 2



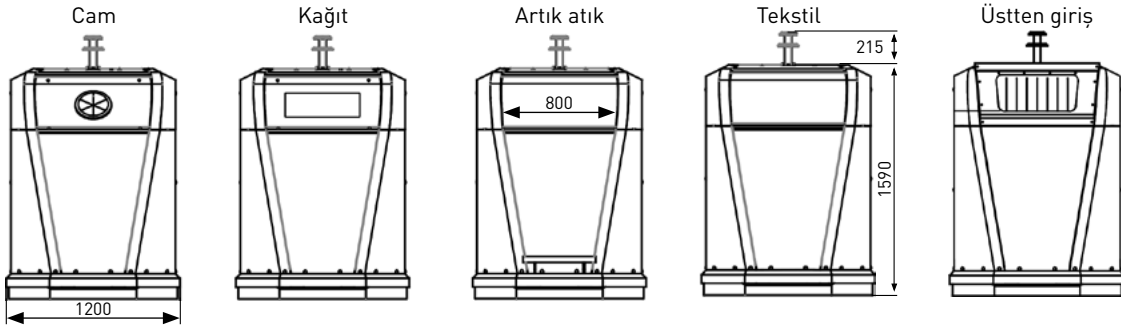
**SMART-Line SL 100**

İçerik: 2.5m<sup>3</sup> | Boş Ağırlık: 250kg | Dolum Ağırlığı: 950 kg | İçindekiler yarı kabuk taban: 210l



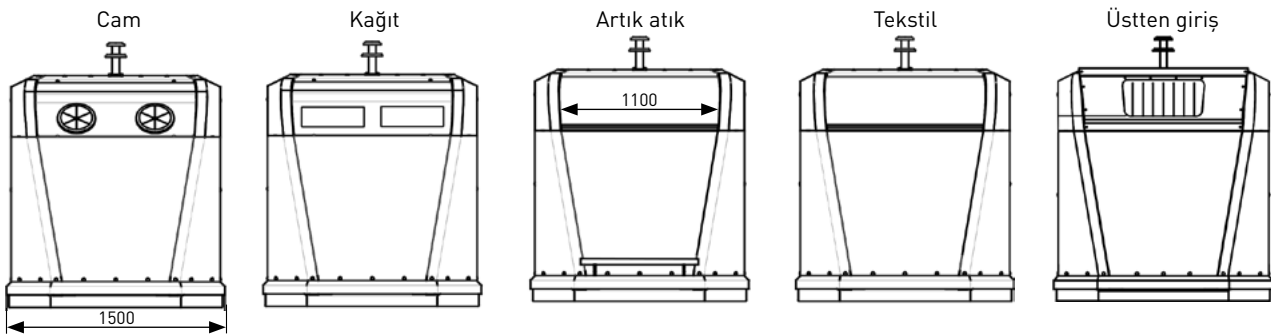
**SMART-Line SL 120**

İçerik: 3m<sup>3</sup> | Boş Ağırlık: 270kg | Dolum Ağırlığı: 1050kg | İçindekiler yarı kabuk taban: 250l



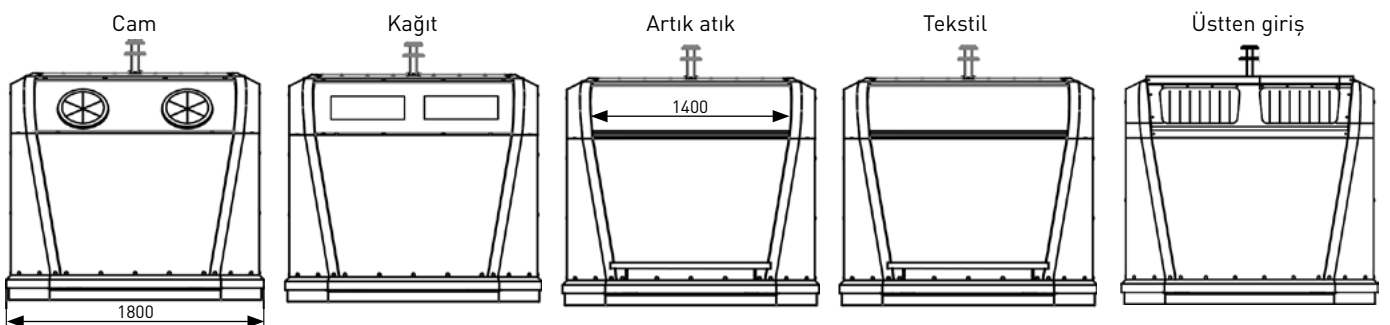
**SMART-Line SL 150**

İçerik: 3.8m<sup>3</sup> | Boş Ağırlık: 310kg | Dolum Ağırlığı: 1200kg | İçindekiler yarı kabuk taban: 320l



**SMART-Line SL 180**

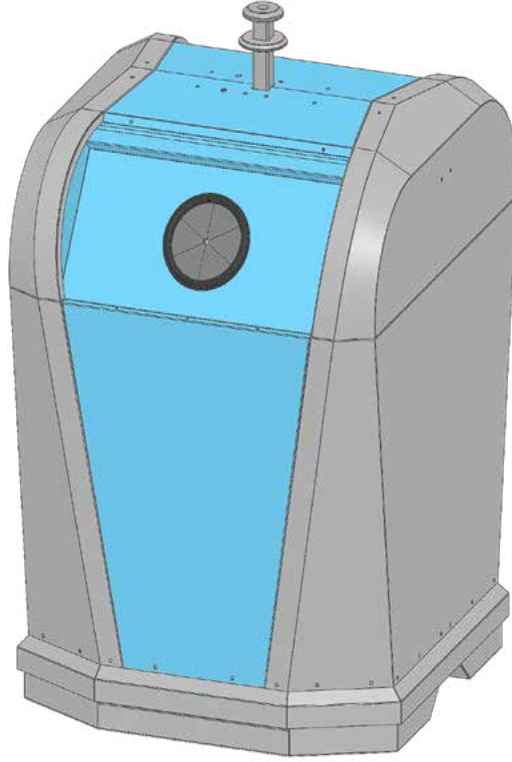
İçerik: 4.6m<sup>3</sup> | Boş Ağırlık: 360kg | Dolum Ağırlığı: 1300kg | İçindekiler yarı kabuk taban: 400l







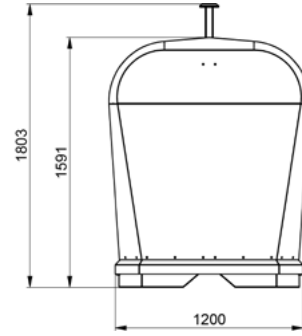
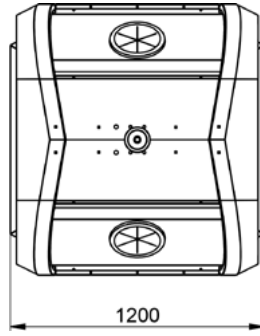
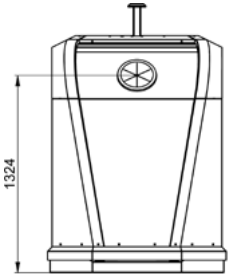
# SMART-Line 1212



## Boyutlar ve hacimler

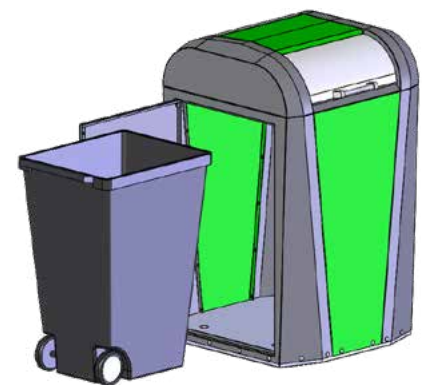
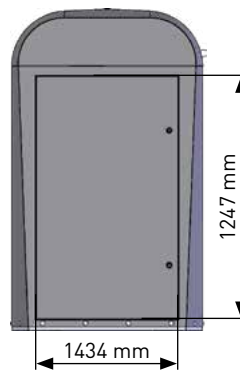
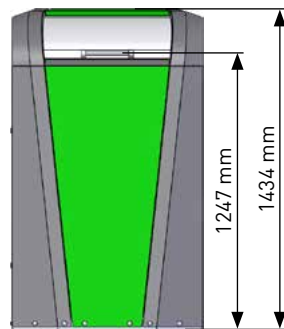
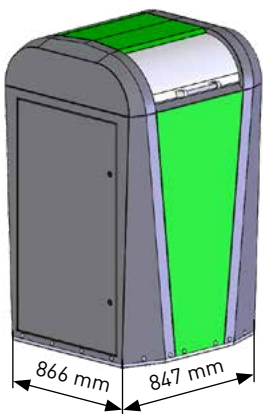
SL1212  
2.2m<sup>3</sup>

Yan Görünüş





# SMART-Bin



# City-Line

## Klasik



City-Line Konteyner modern bir tasarıma sahiptir ve kaliteli malzemeler kullanılmıştır. Şehir Hattı konteyneri belirtilenleri toplamak için uygundur: Kağıt, Cam, Yağ, PET, Kovalar, Tekstil ve Atık

### Estetik ve eşsiz tasarım

- 230 RAL Renkleri mevcut
- Planlamada size yardımcı oluyoruz ve birçok tasarım çözümü sunuyoruz

### Temiz Toplama Ortamı

- Toplama Hacmi: 1,5 - 4,5 m<sup>3</sup>
- Galvanizli çelik parçalar sayesinde pas oluşmaz

### Direnç

- Konutlar ve diğer kaplar için yangın riski yoktur
- Hasarlar modüler sistemde giderilebilir



Cam için CI 120 konteyner





Cam için CI 150 konteyner



Basınçlı kutu için CI 150 konteyner

### Gürültüye karşı koruma

- Poster Önleyici ve toz boya işi
- Düşük bakım maliyeti
- Parçaları değiştirin

### Malzeme İzolasyon Sınıfı

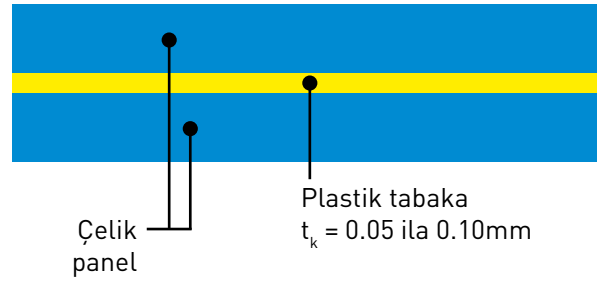
- Üç farklı gürültü koruma sınıfı mevcuttur Sınıf 1-3, kullanılabilir hacim kaybı yoktur.

### Malzeme

- Galvanizli çelik parçalar
- Galvanizli çelik sayesinde uzun ömürlü yapı
- Standart olarak toz boya sayesinde çok dayanıklıdır

### Katmanlı plaka

Üç katmanlı levha;  
Sandviç Çelik-Plastik-Çelik



### Kenar Koruması Olarak Çatı Borusu

Flaplı takma borusu











CI 150 konteyner



CI 120 M çoklu kullanım konteyneri



60 l torbaları için CI 120 DR City-Tex Yerleştime flaplı



CI 180 DR kağıt / karton



CI 150 yağ konteyneri



CI 150 yağ haznesi  
Fiçuların sökülmesi için çekme  
rampası (2 parça 200 l)  
toplama kabı ca. 450 l





## Detaylar



Merkezleme rayı



Pil takma



Pil toplama torbası, 10 l içerikli, boşaltma kapağı



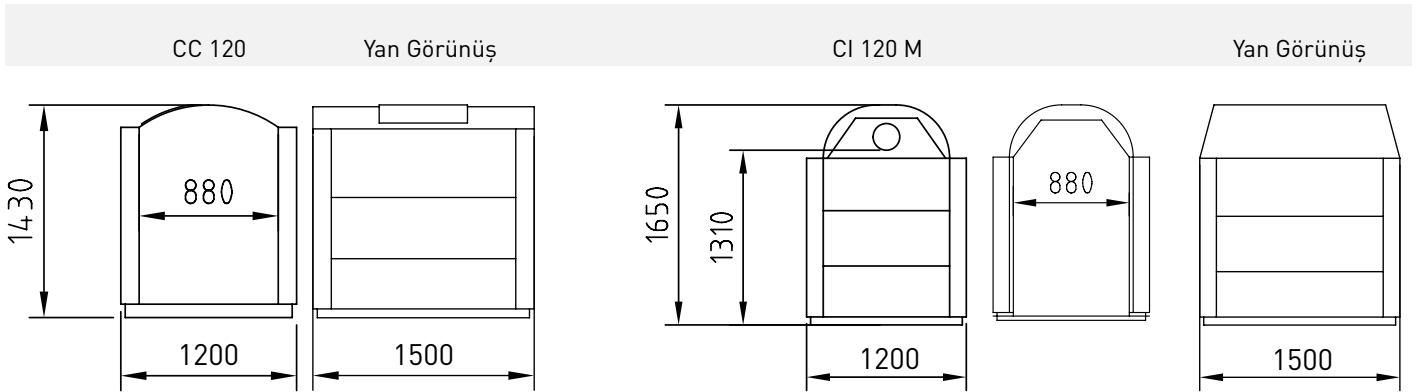
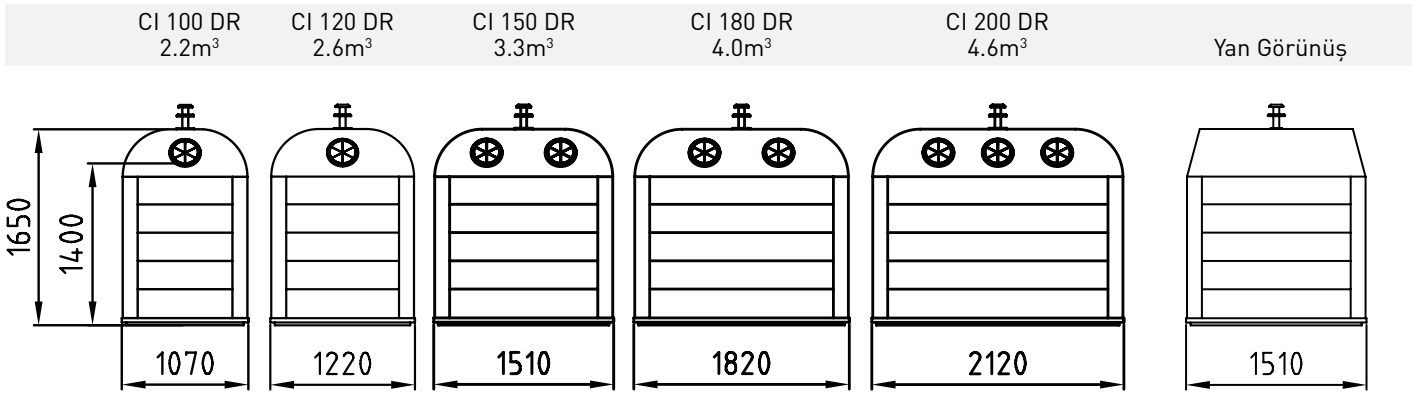
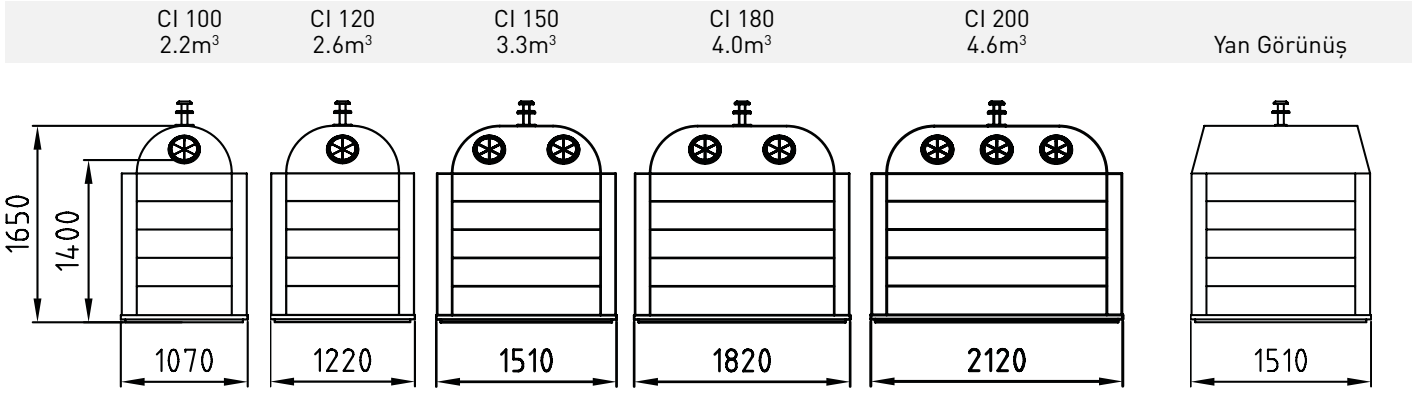
CI 150 DR teslim etmeye hazır (Fas)



CI 180 DR el ile kilitleme için kabuk tabanlı cam konteyneri UE 12 tip



## Boyutlar ve hacimler



# C-Model

## Öncü



Belediye sakinlerinin gereksinimlerini atık yönetim şirketlerinin talebine ideal biçimde bağlayan bir konteyner sistemi.



### Mükemmellik gereği olarak

İsteğe bağlı olarak, cam konteyneri gürültü koruması ile donatılabilir. Tüm ticari boşaltma sistemleri mevcuttur. Yarı kabuk tabanı sayesinde güçlük çekmeden boşaltma.





C 150 F yağ konteyneri  
200 l lik 2 varil

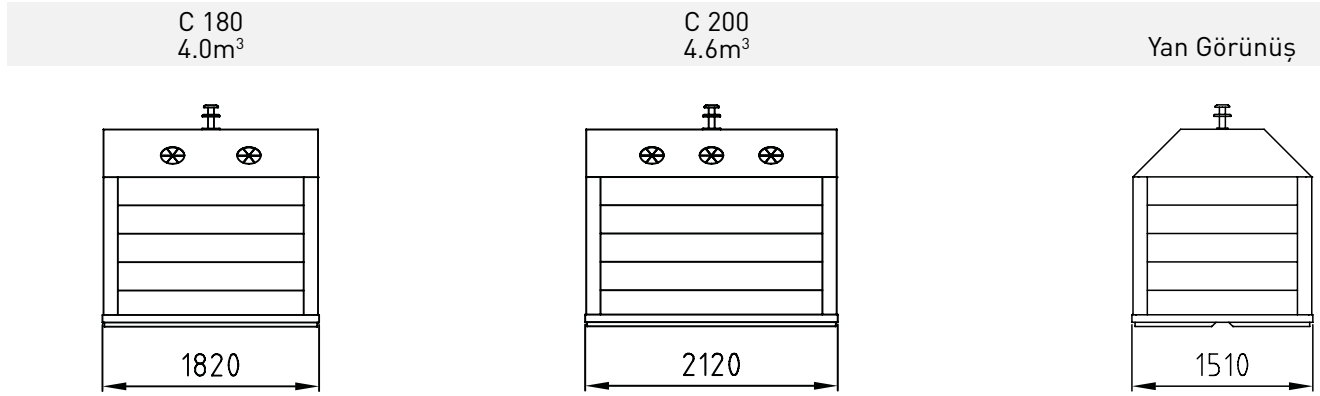
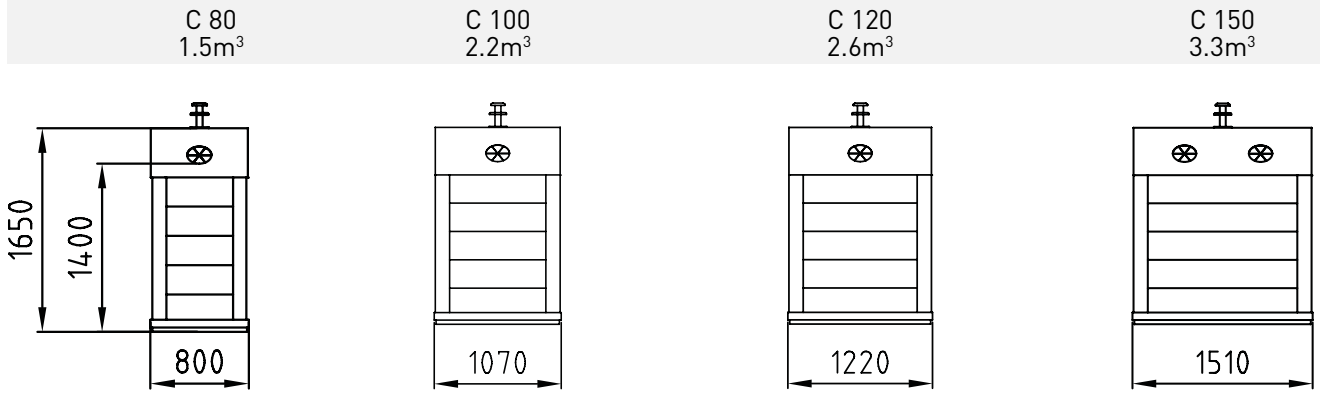


Katlanır rampa, toplama tavası ca. 450 l  
Yağ dökmek için büyük hazne





## Boyutlar ve hacimler



# Endüstriyel konteyner

## Büyük dolum hacimleri için esnek sistem



### Temiz Toplama Ortamı

Günümüzde sanayi ve ticarete bol miktarda geri dönüşümlü malzeme toplanmaktadır. Bu malzemeler, mobil endüstrisi kaplarında profesyonelce sıralanabilir.

Endüstri ve iş için Ürüne özgü atıklar: Kağıt, Cam, Karton, Plastik, Atık, şantiye atıkları bu konteyner sistemi tarafından toplanabilir

İnşaat ve el işçiliği için İnşaat atıkları, yenileme atıkları





ID 48 konteyneri



Arabalı ID 30

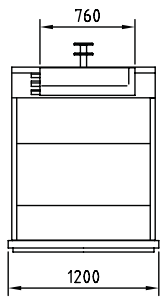


kilitleme

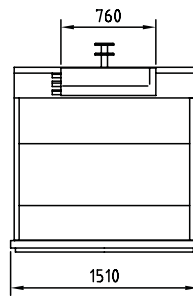


## Boyutlar ve hacimler

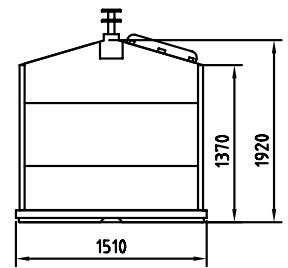
ID 25  
2.5m<sup>3</sup>



ID 30  
3.0m<sup>3</sup>

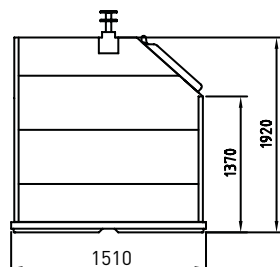
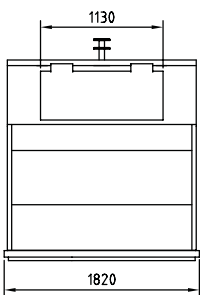


Yan Görünüş



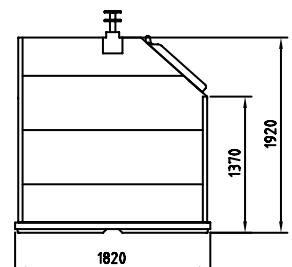
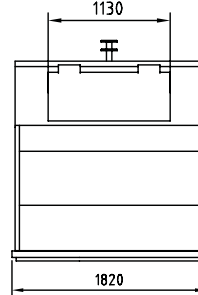
ID 48  
4.8m<sup>3</sup>

Yan Görünüş



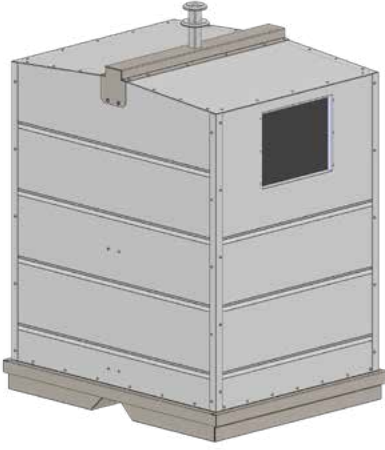
ID 58  
5.8m<sup>3</sup>

Yan Görünüş

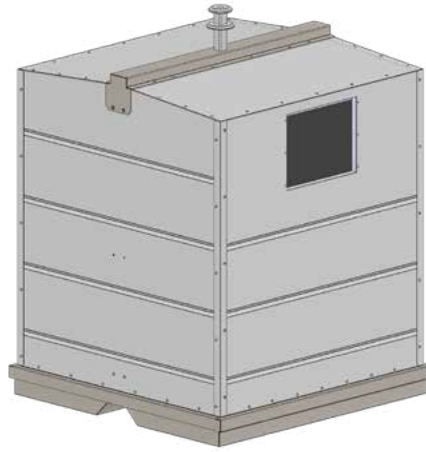


# Model B

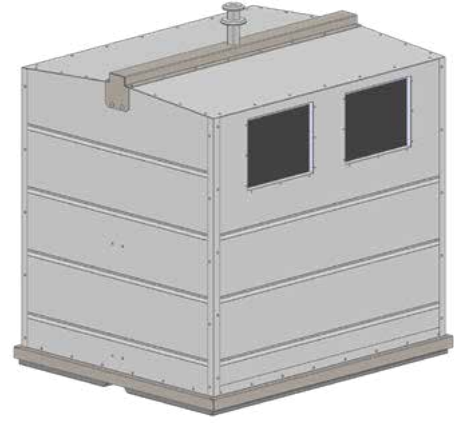
## Ekonomik çözüm



B-120  
2.5m<sup>3</sup>



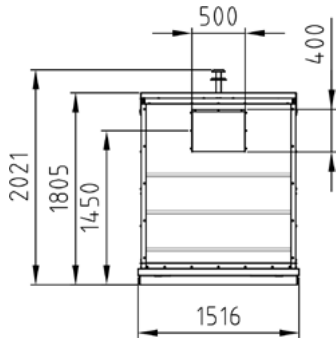
B-150  
3.6m<sup>3</sup>



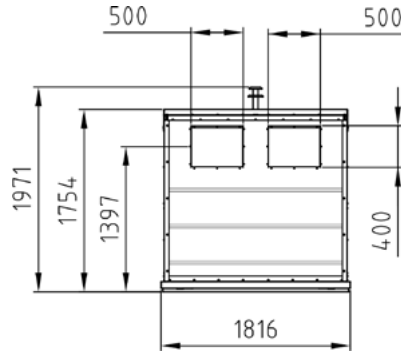
B-180  
5.5m<sup>3</sup>

### Boyutlar ve hacimler

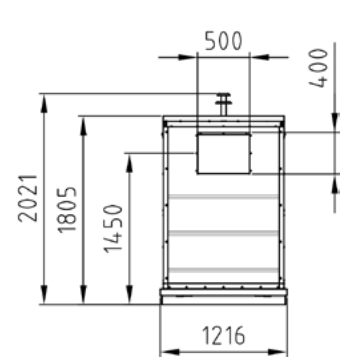
B-120  
2.5m<sup>3</sup>



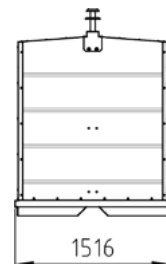
B-150  
3.6m<sup>3</sup>



B-180  
5.5m<sup>3</sup>



### Yan Görünüş





# Gastro konteyner

Otelcilerin yaşamını basitleştirin



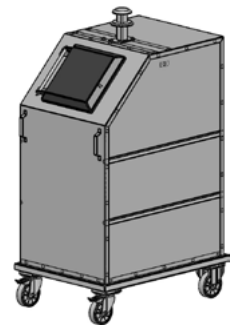
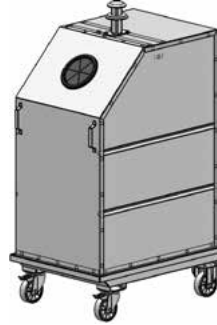
1.5 m<sup>3</sup>'lük cam konteyner, aşırı sıvılarda 80L ca.'ya kadar dayanıklı kabuk taban ile donatılmıştır. Çekme silindirleri sayesinde her boşaltma işleminden sonra konteynerin konumu kolayca bulunabilir.

**Cam girişi**

Giriş ø240mm

**Giriş Kanadı**

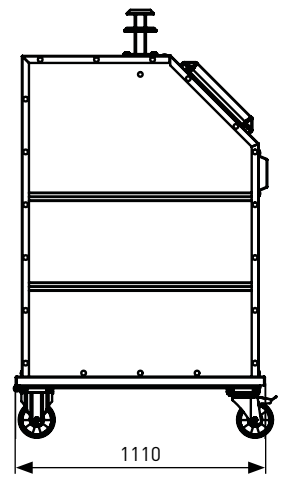
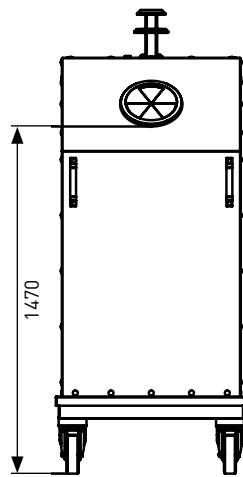
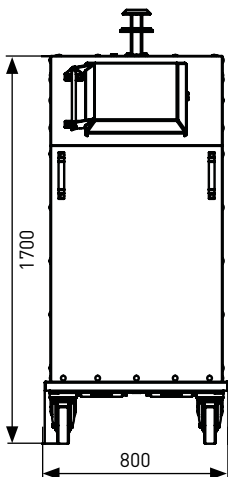
375 x 375 mm Giriş



## Boyutlar ve hacimler

ID 10 Gastro  
1.0m<sup>3</sup>

Yan Görünüş



# Boşaltma Sistemleri



Mantar



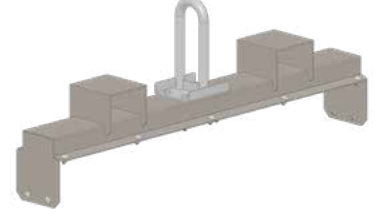
1 Kanca



2 Kanca



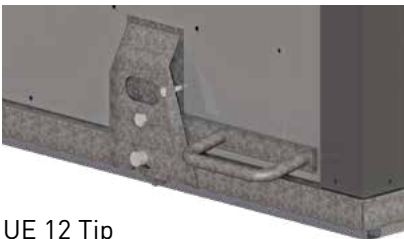
3 Kanca



Forklift kaldırma sistemleri



## Manuel kilitleme



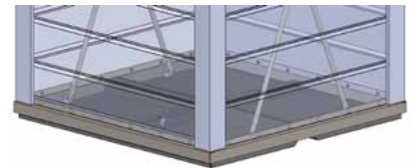
UE 12 Tip

## Kabuk Taban

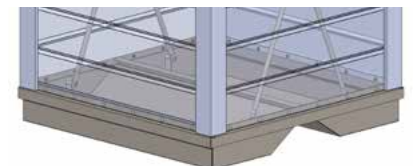
Kabuk tabanları 2 versiyon halinde sipariş edilebilir.

Kağıt, kalıntı çöp vb. Atıklar için standart kabuk tabanı idealdir.

Organik atıklar (Daha fazla sıvı barındırır içinde) için daha büyük kapasiteli organik atık kabuk tabanları daha uygundur. Bu, konteynerin 10 cm daha yüksek olmasını sağlar.



Kapasite: 200 l



Kapasite: 325 l



Türkiye'deki servis ve distribütörü:



EMS Makina İnşaat ve Dış Tic. Ltd. Şti. Fabrika  
2. Org. San.Böl. 2014 Cad. Nu: 3 Temelli  
Sincan / ANKARA

Phone: +90 312 472 39 50

Fax: +90 312 472 39 52

info@emsmakina.com

[www.emsmakina.com](http://www.emsmakina.com)

24



The future of waste disposal systems

Villiger Entsorgungssysteme AG

Bahnhofstrasse 13

CH-5647 Oberrüti

Tel.: +41 (0)41 784 23 23

Fax: +41 (0)41 784 23 33

info@villiger.com

[www.villiger.com](http://www.villiger.com)